

ステンレス建築構造溶接技能者

資格認定試験（更新）の実施要領

1. 資格更新試験について

- 1) 更新試験を希望する者は、所定の申込書〔ステンレス建築構造溶接技能者 資格更新申請書および認定申込書〕を協会に提出する。申込みに当たっては、過去3年間におけるステンレス厚板溶接に関する実務経験〔溶接施工実績記録〕を合わせて提出する。
- 2) 溶接施工実績記録^(*)をもとに「技術者等実行委員会」による書類審査を行う。
(*）実績は、建築構造物に係る溶接を対象とするが、建築物以外の場合は、添付図面で代替可否を判断する。また、溶接施工に携わった品質管理関連の実績記録も提出する。
- 3) 書類審査を勘案して、原則として、申込者の所属する工場で、以下の実技試験を実施する。上記(2)の結果から、実技試験を省略することもあり得る。

2. 実技試験の実施要領（「溶接技能者資格認定試験（更新）の実施フロー」参照）

「ステンレス建築構造溶接技量検定基準」に基づき、**横向姿勢による試験体 1 体**を作成し、「同基準」合否判定に基づき、合否を判定する。

- 1) 溶接技能者更新試験実施に当り、「試験要領書」を作成し、協会に提出する。

記載内容：① 溶接施工試験の実施日、実施場所

② 非破壊検査（X線検査）実施の検査会社

③ 機械試験実施の試験機関

④ 試験体の形状と試験片採取位置〔図1参照〕

⑤ 溶接作業要領（横向姿勢の場合）〔図2参照〕

⑥ 各種試験片の形状〔図3参照〕

⑦ 受験者名簿〔表1参照〕

⑧ 開先寸法記録〔表2参照〕

⑨ 試験結果一覧表〔表3参照〕

⑩ 溶接試験記録表〔表4参照〕

⑪ 試験片の仕上り寸法一覧表〔表5参照〕

- 2) 申請者は、「溶接技量検定基準」に基づき**横向き姿勢による試験体1体（下向き姿勢は省略）**を溶接し、所定の様式による溶接試験記録〔表4参照〕を協会に提出する。但し、必要に応じて「ステンレス技術者等専門委員会」委員、または「同委員

会」委員長から委任を受けた代理人が溶接施工時に立ち会うことがある。

- 3) 溶接が完了した試験体は、各工場において協会が承認した非破壊検査機関により、ビード外観検査およびX線検査を行う〔参考としてUTを併用してもよい〕。非破壊検査機関は、検査結果記録〔仮判定〕とともに、ビード外観写真（1体毎）およびX線フィルムを協会に提出する。「技術者等実行委員会」は、検査結果記録を確認し、正式に判定する。

ビード外観検査およびX線検査の費用は、非破壊検査機関より申請者に直接請求する。

- 4) 申請者は、「技術者等実行委員会」において外観検査およびX線検査が正式に合格となった試験体の試験片加工を行い、協会が承認した試験機関に送付し、機械試験を実施する。外観検査およびX線検査において不合格となった試験体は、以後の検査は行わない。

試験機関は、機械試験を実施して、試験結果記録〔仮判定〕を協会に提出する。

「技術者等実行委員会」は、試験結果記録に基づき最終的に総合判定を行う。

機械試験の費用は、試験機関より申請者に直接請求する。

- 5) 機械試験の種類と試験片数は、表曲げ、裏曲げを各々1体とする。
6) 総合判定の結果は、協会より申請者に通知し、合格者に対しては建築鉄骨品質管理機構の技能者として認定登録（更新）を完了した後、資格証が発行される。
7) 全ての試験が完了したら、「試験結果報告書」を協会に提出する。

報告内容：①試験材ミルシート（母材、溶接材料）

②開先寸法記録

③試験結果一覧表

④溶接試験記録表

⑤試験片の仕上り寸法一覧表

⑥溶接ビード外観写真（試験体毎）

⑦X線成績書（X線フィルムとも）

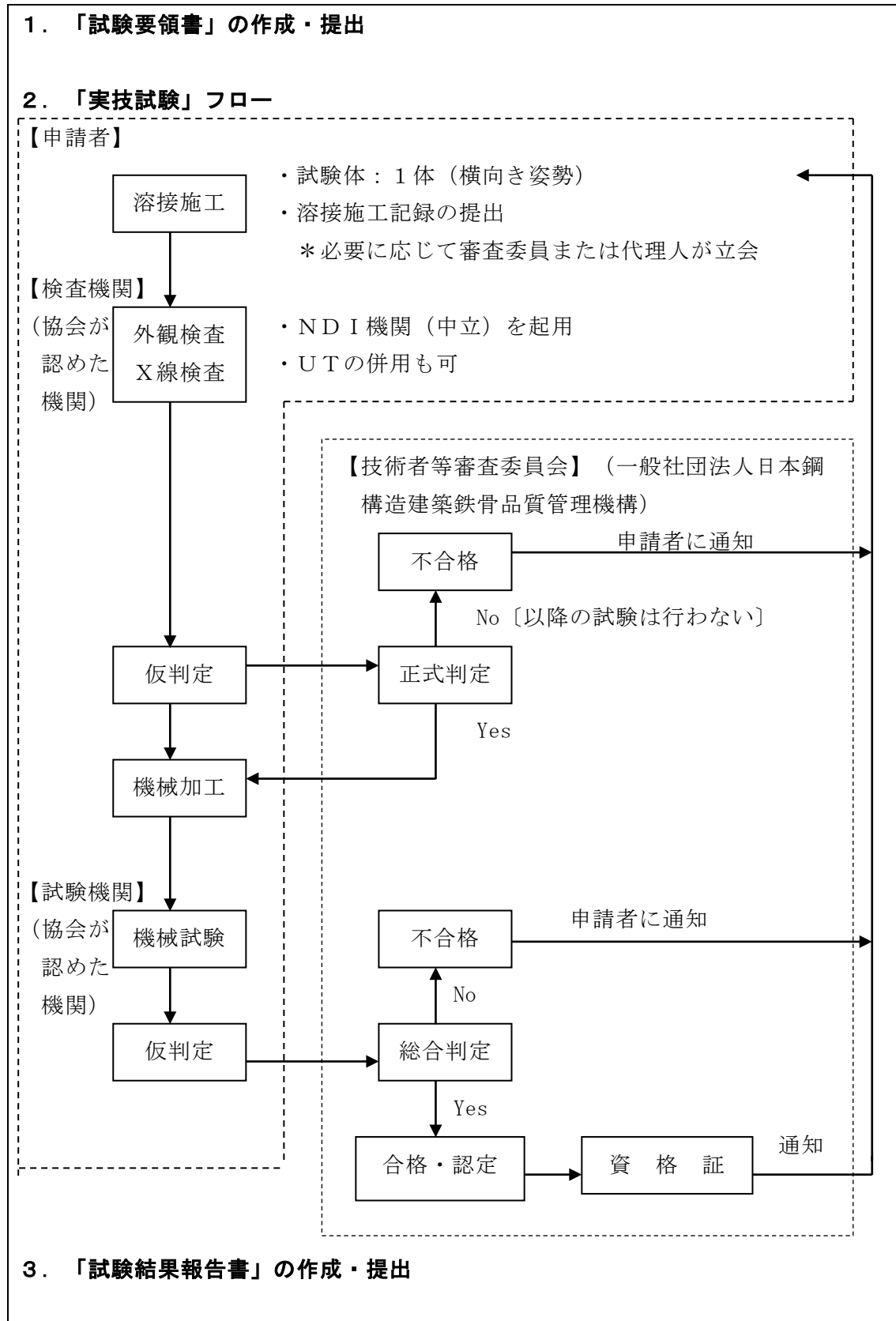
⑧機械試験結果報告書（試験機関の成績書）

- 8) 申請者は、試験結果記録類を3年間保管する。

その他、この実施要領に記載なき事項は、協会の「ステンレス建築構造溶接技量検定基準」に準拠して行う。

以上

溶接技能者資格認定試験（更新）の実施フロー



ステンレス建築構造物
溶接技量試験《更新》要領書

2020年 月

ステンレス建築構造物 溶接技量試験<更新>要領書

1. 目的

本試験は、「ステンレス建築構造溶接技能者」資格更新において、「ステンレス建築構造溶接技能者資格更新実技試験」により、技量の確認を行う。

なお、実技試験受験者は、「ステンレス建築構造溶接技能者」及び「JIS Z 3821 に基づくステンレス鋼溶接技術資格」の有資格者を対象とする。

2. 適用基準

一般社団法人日本鋼構造協会（旧 社団法人ステンレス構造建築協会）「ステンレス建築構造溶接技量検定基準」

3. 試験場所

(1) 溶 接

会社名 :

所在地 :

電 話 :

(2) 非破壊検査

機関名 :

所在地 :

電 話 :

(3) 機械試験

機関名 :

所在地 :

電 話 :

4. 試験

(1) 溶接の種目

突合せ溶接

(2) 使用鋼材

SUS304A (JIS G 4321)

板厚 9mm

(3) 溶接方法^{※1}

記入例) ガスシールドアーク半自動溶接 (C02○○%+Ar○○%)

(4) 溶接試験本体の形状及び試験片の採取位置

図 1 による。

(5) 溶接姿勢及び試験体数

溶接姿勢	試験体数 ^{※2}
横向き	

(6) 溶接作業要領

図 2 による。

(7) 各種試験片の形状

図 3 による。

5. 試験方法

一般社団法人日本鋼構造協会（旧 社団法人ステンレス構造建築協会）「ステンレス建築構造溶接技量検定基準」に準拠して行う。

6. 技量確認試験受験者名簿

表 1 による。

7. その他

(1) 開先寸法記録^{※3}

表 2 による。

(2) ステンレス建築構造物溶接技能者技量試験検定結果一覧表

表 3 による。

(3) 横向（H）完全溶け込み突合せ溶接試験記録

表 4 による。

(4) 放射線透過検査成績表

表 5 による。

(5) 試験片の仕上がり寸法一覧表

表 6 による。

- ※1 「被覆アーク溶接」、「ガスシールドアーク半自動溶接（CO₂）」、「ガスシールドアーク半自動溶接（Ar）」、「ガスシールドアーク半自動溶接（CO₂○○%+Ar○○%）」のいずれかを記載してください
- ※2 本要領書で技量確認を行う受験者（表 1 に記載する受験者）ごとに試験体数は「横向き溶接姿勢 1 体」とします
- ※3 開先の寸法がわかる図（寸法線付）を記載してください

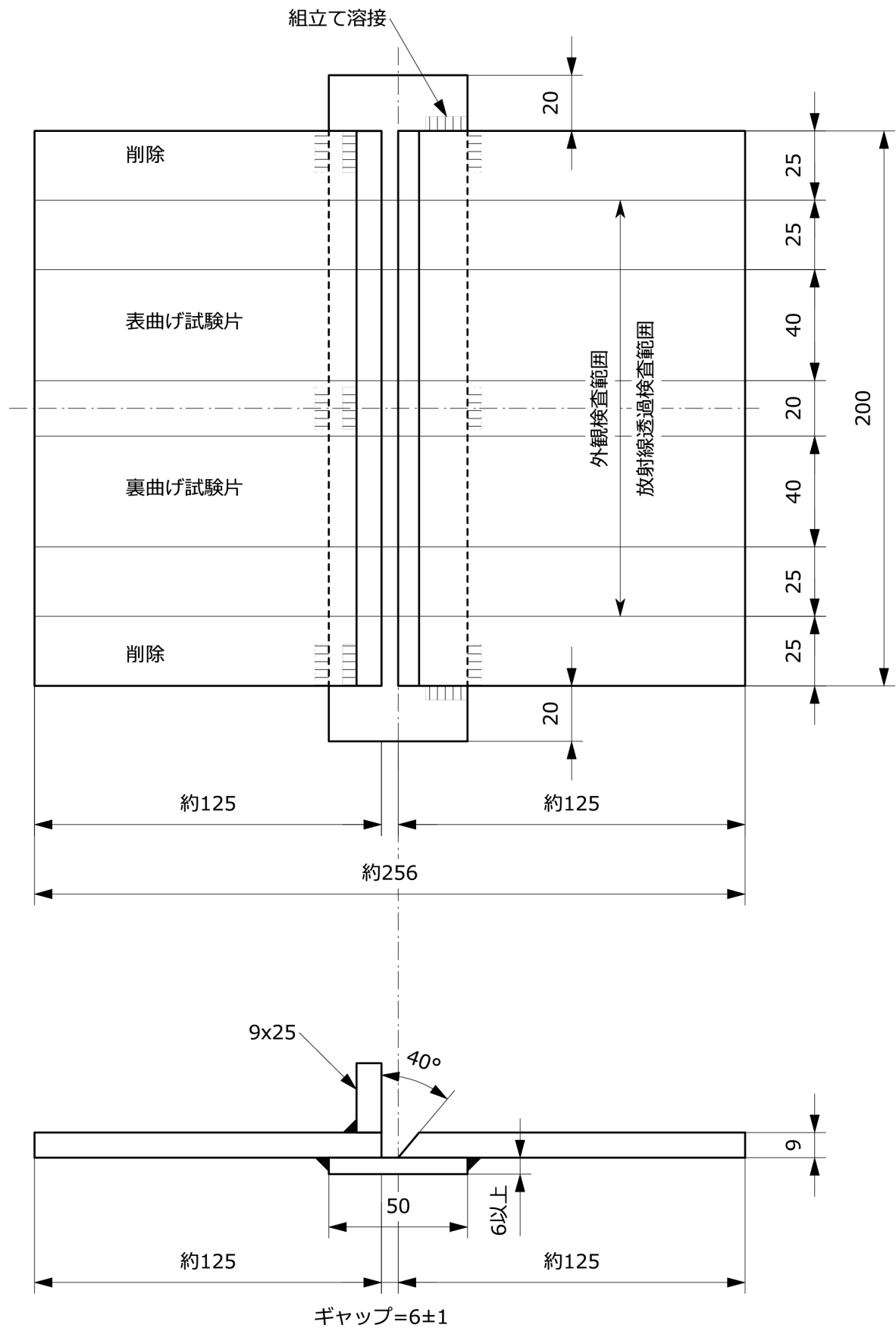


図1 試験体の形状

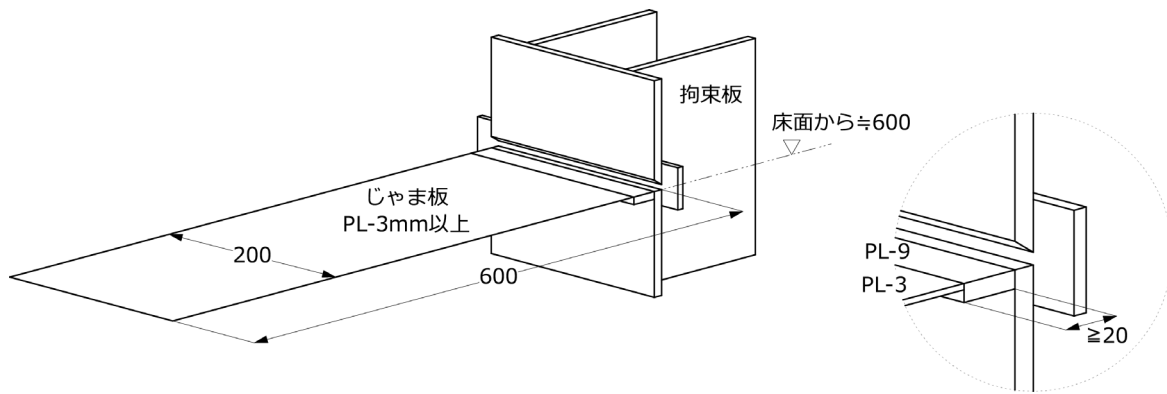


図2 溶接姿勢 [横向き]

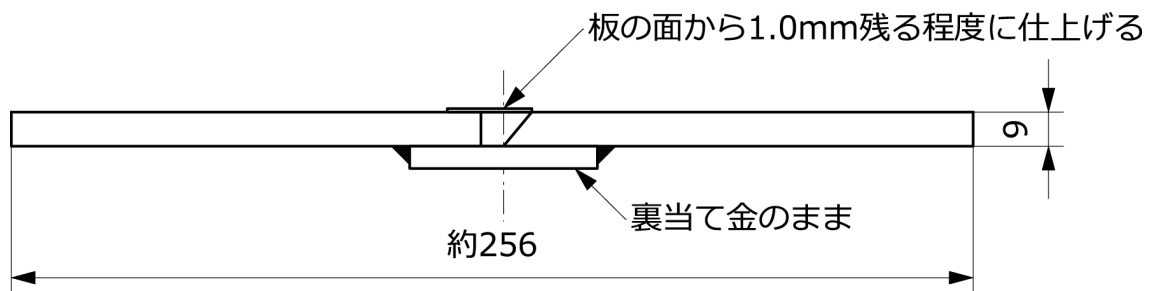


図3 放射線透過試験時の形状

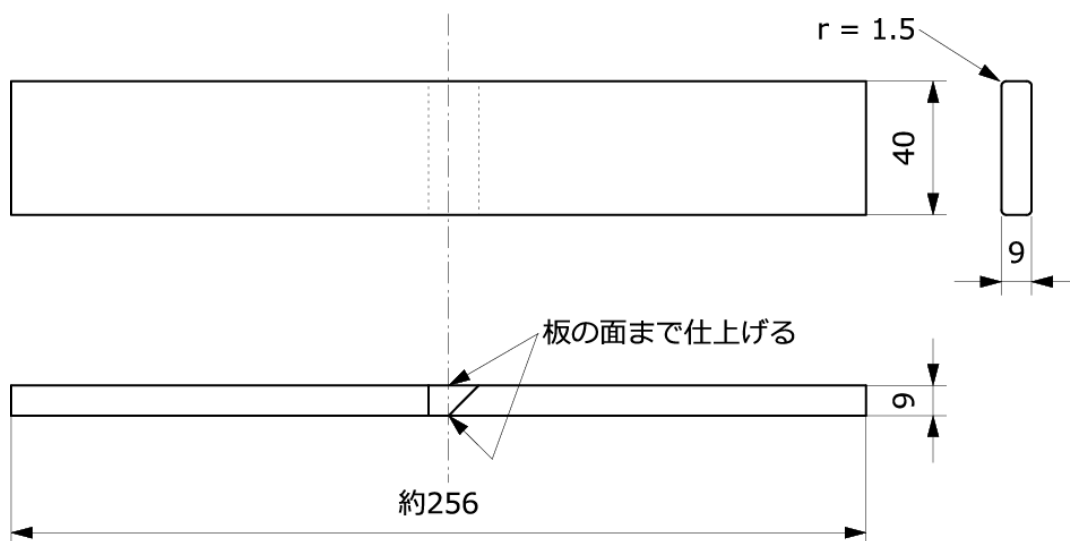


図4 曲げ試験片の形状

[表1]

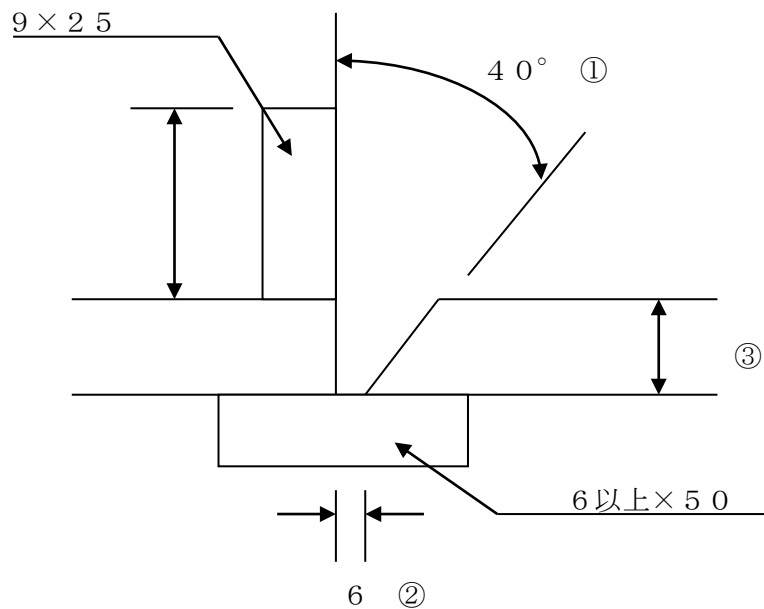
受験者名簿

No	氏名	生年月日	経験年数	資格	有効期限	証書番号
1						
2						
3						

※4 JIS Z 3821 に基づくステンレス鋼溶接技術資格の分類、有効期限、認証（認定）番号を記入して下さい。

[表2]

開先寸法記録



整理番号	氏名	実測寸法		
		①	②	③
1				
2				
3				
4				
5				

[表3]

ステンレス建築構造物溶接者技量試験検定結果一覧表

判 定 (西暦) 年 月 日

工場名

No	溶接ガス種別	溶接姿勢	使用溶接棒 (ワイヤ径)	試験材の材質
		横		
		横		

No	氏 名	溶接姿勢	試験種別				総合判定
			外 観	X 線	表 曲 げ	裏 曲 げ	
1		H					
2		H					
3		H					
4		H					
5		H					

※1 : 溶接ガス種別の項目で、「CO₂/100%」、「Ar/100%」、混合して用いている場合は、「CO₂/●●%+Ar/●●%」を記入する。

※2 : 各試験項目で、合格は○・不合格は×、総合判定欄は、合格は合・不合格は否と記入する。

[表 4 / 受験者毎に作成]

横向き (H) 完全溶け込み突合せ溶接試験記録

受験番号 _____ 氏名 _____

	外 観	X 線	1	2	3	4	合 否
判 定							

(A) 溶接作業 溶接年月日 (西暦) _____ 年 _____ 月 _____ 日 所要時間 _____ 分

	1	2	3	4	5	6	7	8	9	10	11
ワイヤー径											
アーク電圧											
溶接電流											
溶接時間											

(B) 外観検査 立会試験員 _____ 記録員 _____

のど厚不足	無・有	ビードの著しいオーバーラップ	無・有	溶接積層図
余盛高さ S _{最大} = S _{最小} =	適・否	クーターの著しいへこみ	無・有	
		ピット	無・有	
ビードの著しい不整	無・有	割れ	無・有	
1 mm 越えるアンダーカット	無・有			
0.5 mm ~ 1 mm のアンダーカットの長さ 1ヶ所の長さ mm 計 mm			適・否	

(C) 非破壊検査試験 判定年月日 (西暦) _____ 年 _____ 月 _____ 日

機 械 試 験 判定年月日 (西暦) _____ 年 _____ 月 _____ 日

X線	1種	級	
	2種(スラグ巻込み)	級	
	(溶込・融合不良)	級	
	3種	級	
	ND 1級 混在	級	
No. 1 表曲 げ	割れ	No. 2 裏曲 げ	割れ
	スラグ巻込み		スラグ巻込み
	ブローホール		ブローホール
	溶込み不良その他		溶込み不良その他

[表 5 / 受験者毎に作成]

放射線透過検査成績表

(西暦) 年 月 日

工場名											準拠する規格	JIS Z 3104
判定者 撮影者												
装置 名称	電 圧	電 流	時 間	距 離	フイ ルム	増熱紙	現像液	時 間	温 度	板 厚	ベネト ラメー ター	溶接 方法
	KVP	mA	min	mm				min	℃	mm		
フィルム記号	種別	等級	欠陥	フィルム記号	種別	等級	欠陥					
<p>欠陥記号:ブローホール=BH 溶込み不足=IP スラグ =SI 融合不足=LF 割れ=C</p>												

[表6]

試験片の仕上り寸法一覧表

受験 番号	試験片 番号	試験片仕上げ寸法表	試験片 番号	試験片仕上げ寸法表
1	No. 1	$\begin{array}{ccc} \underline{W} & \text{母材} & \underline{t1} \quad \underline{t2} \\ & \text{溶接部} & \underline{t1} \quad \underline{t2} \end{array}$	No. 2	$\begin{array}{ccc} \underline{W} & \text{母材} & \underline{t1} \quad \underline{t2} \\ & \text{溶接部} & \underline{t1} \quad \underline{t2} \end{array}$
2	No. 1	$\begin{array}{ccc} \underline{W} & \text{母材} & \underline{t1} \quad \underline{t2} \\ & \text{溶接部} & \underline{t1} \quad \underline{t2} \end{array}$	No. 2	$\begin{array}{ccc} \underline{W} & \text{母材} & \underline{t1} \quad \underline{t2} \\ & \text{溶接部} & \underline{t1} \quad \underline{t2} \end{array}$
3	No. 1	$\begin{array}{ccc} \underline{W} & \text{母材} & \underline{t1} \quad \underline{t2} \\ & \text{溶接部} & \underline{t1} \quad \underline{t2} \end{array}$	No. 2	$\begin{array}{ccc} \underline{W} & \text{母材} & \underline{t1} \quad \underline{t2} \\ & \text{溶接部} & \underline{t1} \quad \underline{t2} \end{array}$
4	No. 1	$\begin{array}{ccc} \underline{W} & \text{母材} & \underline{t1} \quad \underline{t2} \\ & \text{溶接部} & \underline{t1} \quad \underline{t2} \end{array}$	No. 2	$\begin{array}{ccc} \underline{W} & \text{母材} & \underline{t1} \quad \underline{t2} \\ & \text{溶接部} & \underline{t1} \quad \underline{t2} \end{array}$
5	No. 1	$\begin{array}{ccc} \underline{W} & \text{母材} & \underline{t1} \quad \underline{t2} \\ & \text{溶接部} & \underline{t1} \quad \underline{t2} \end{array}$	No. 2	$\begin{array}{ccc} \underline{W} & \text{母材} & \underline{t1} \quad \underline{t2} \\ & \text{溶接部} & \underline{t1} \quad \underline{t2} \end{array}$